



Der ATA 5000 ist die universelle Zugmaschine zum Ziehen von Anhängern **bis 50t**. Er wurde standardmäßig mit einem neuen **Perkins Dieselmotor** ausgerüstet, der bereits die Abgasnorm Tier4 erfüllt. Alternativ ist auch ein Antrieb mit **Flüssig-Gas (LPG)** möglich. Das hohe Drehmoment des Motors wird mit einem hydrodynamischen Powershift Getriebe umgesetzt, um ein Optimum an Zugkraft und Langlebigkeit auch bei harten, täglichen Einsatz zu gewährleisten.

Leistung

Zugkraft: 28.000 N ($\mu s=0.85$)
max. Geschwindigkeit: 25 km/h
Anhängergewicht in Ebene: 50 t
(R = 500 N/t – Reibung 0.8)

Rahmen und Gewicht

Elektrisch verschweißte, verwindungssteife Struktur, massive vordere und hintere Prallplatten, Kotflügel aus Stahlblech

Gesamtgewicht: 4.000 kg
(Vorderachse: 1.700 kg : Hinterachse: 2.300 kg)

Antrieb

Hinterrad-Antrieb
Getriebe Voith GVT PST2 Full Powershift
2 vorwärts-, 2 rückwärts Gänge
mit Drehmomentwandler
Geschw. I. Gang : 11 km/h
II. Gang : 25 km/h

elektronischer Schalthebel am Lenkrad

Motoren Diesel

Dieselmotor, Hersteller: PERKINS
Model: 404D-22
4-Zyl. Reihenmotor mit Direkteinspritzung
Hubraum: 2200 cm³
Leistung: 36,3 kW bei 2800 U/min

erfüllt die Abgasnormen
EU NRMM 97/68/EC Stage 3A (Stage 4 interim)
US EPA 40 CFR Part 89 Tier 3 (Tier 4 interim)

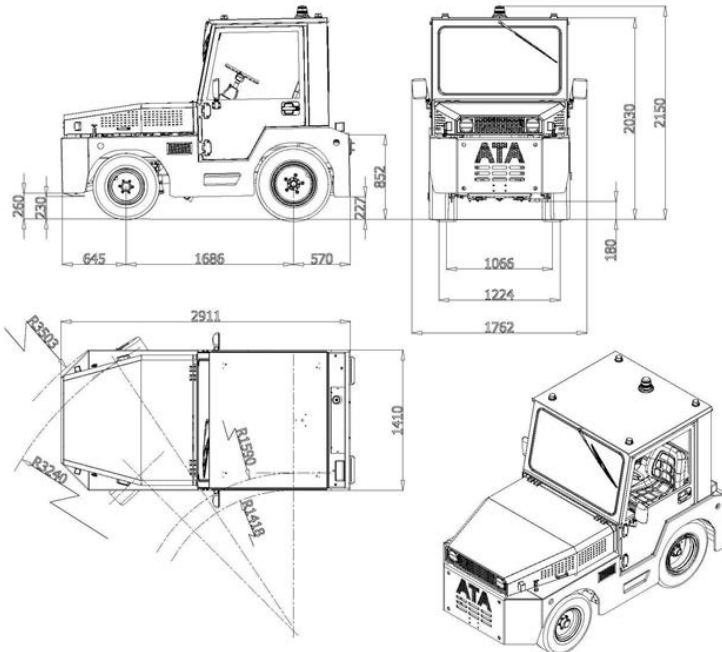
Optional: PERKINS 4-Zyl. Reihenmotor
mit Dieselpartikelfilter Tier4 interim
Hubraum: 2290 cm³
Leistung: 44,7 kW bei 2800 U/min

Motoren Flüssig-Gas LPG

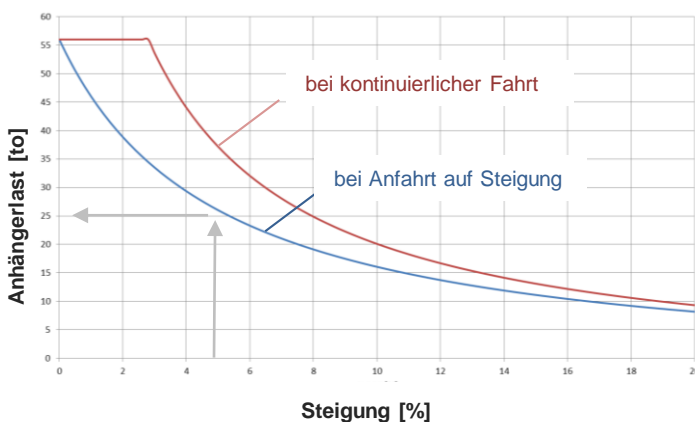
Ottomotor, Hersteller: KUBOTA
Model: WG 2503-L-E3
4-Zyl. Reihenmotor, wassergekühlt
Hubraum: 2491 cm³
Leistung: 46 kW bei 2700 U/min

Stand Sept. 2019 - vorbehaltlich technischer Änderungen

Abmessungen und Wendekreis



Leistungsdiagramm



Optionen

- Bereifung (z.B. CSE)
- Dieselpartikelfilter
- Anhängersteckdosen
- Anhängerkupplungen
- Arbeitsscheinwerfer
- Rücktasteinrichtung
- Klimaanlage
- Druckluftversorgung
- und vieles mehr

Kabine

Vollkabine aus Stahlblech mit 360° Rundumsicht, schwingungsisolierte Kabinenlagerung, geräuschgedämpft, 2 Flügeltüren mit Schiebefenstern, Heizung und Belüftungssystem, Scheibenwischer, Innen- und Außenspiegel, Gefederter und einstellbarer Fahrersitz, einfacher Beifahrersitz, mit Sicherheitsgurten ausgerüstet

Federung

Blattfedern vorne und hinten

Lenkung

Hydrostatische Orbitrol Lenkung, Linkslenker

Bremsen

Betriebsbremse: servo-hydraulisch auf alle 4 Räder wirkend, 2 unabhängige Bremskreisläufe, Brems Scheiben vorne, wartungsarme Trommelbremsen hinten

Parkbremse: mechanisch auf die Hinterräder wirkend, einfach nachstellbar am Bremshebel

Lackierung

Alle Rahmen- und Chassisteile werden sandgestahlt, zweifach grundiert und mit wetterbeständigem Decklack lackiert, Farbton RAL 2000 – gelb-orange

Kupplung

hinten: Bolzenkupplung, 2 Positionshöhen
vorne: Bolzenkupplung, 1 Position

Räder

Größe: 7.00-12" Luftreifen (2 x vorne)
Größe: 7.50-15" Luftreifen (2 x hinten)

Ausstattung / Elektrik

Betriebsspannung: 12 Volt.
StVZO-mäßige Beleuchtung
akustisches Warnsignal bei Rückwärtsfahrt,
Rundumwarnleuchte, NOT-AUS,
Zündschloss mit Schlüsselschalter, Hupe
Betriebsstundenanzeige, Tankanzeige, Voltmeter,
Temperaturanzeige (Kühlwasser + Getriebeöl),
Öldruckanzeige für Getriebe- und Motoröl,
Automatische Stopp Funktion bei zu hoher
Temperatur und niedrigem Ölstand