

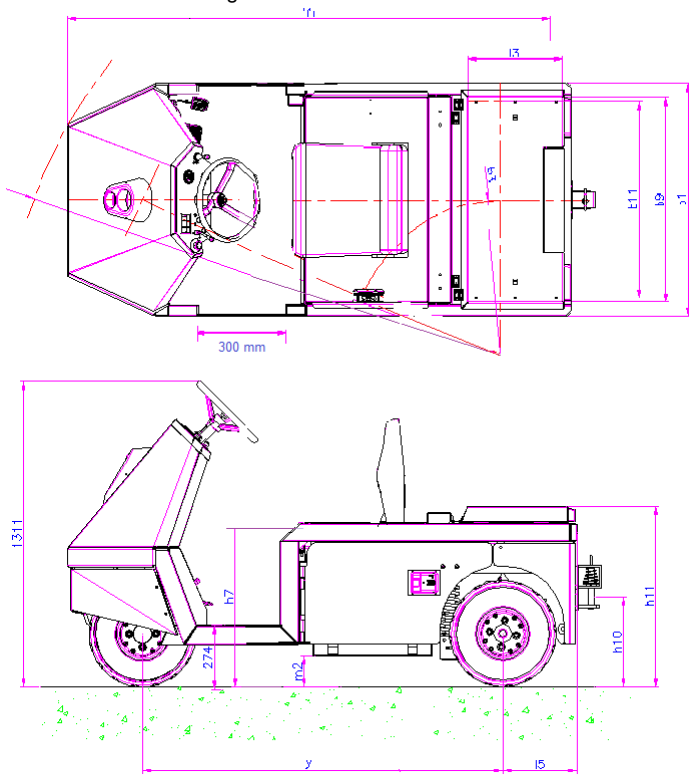
Typenblatt für Flurförderzeuge

Kennzeichen	1.1	Hersteller		Spijkstaal
	1.2	Typzeichen des Herstellers		308
	1.3	Antrieb Elektro, Diesel, Benzin, Treibgas, Netzelektro		Elektro
	1.4	Bedienung Hand, Geh, Stand, Sitz, Kommissionierer		Sitz
	1.5	Tragfähigkeit / Last	Q (kg)	---
	1.5.1	Anhängelast	Q (kg)	8.000 ¹⁾
	1.7	Nennzugkraft	F (N)	2.400
	1.9	Radstand	y (mm)	1.480
Gewichte	2.1	Eigengewicht (mit Kabine)	kg	1.095 (1.225)
	2.2	Achslast mit Last vorne	kg	409
	2.2.1	Achslast mit Last hinten	kg	686
	2.3	Achslast ohne Last vorne	kg	409
	2.3.1	Achslast ohne Last hinten	kg	686
Räder / Fahrwerk	3.1	Bereifung Vollgummi (V), Superelstik (SE), Luft (L)		V, SE, L
	3.2	Reifengröße, vorne		5.00 x 8
	3.3	Reifengröße, hinten		5.00 x 8
	3.5	Räder, Anzahl vorne (x = angetrieben)		1
	3.5.1	Räder, Anzahl hinten (x = angetrieben)		2 x
	3.6	Spurweite, vorne	b ₁₀ (mm)	---
	3.7	Spurweite, hinten	b ₁₁ (mm)	840
Grundabmessungen	4.7	Höhe über Schutzdach (Kabine)	h ₆ (mm)	1.810
	4.8	Sitzhöhe / Standhöhe	h ₇ (mm)	694
	4.12	Kupplungshöhe	h ₁₀ (mm)	390
	4.13	Ladehöhe ohne Last	h ₁₁ (mm)	775
	4.16	Ladeflächenlänge	l ₃ (mm)	420
	4.17	Überhanglänge	l ₅ (mm)	315
	4.18	Ladeflächenbreite	b ₉ (mm)	880
	4.19	Gesamtlänge	l ₁ (mm)	2.106
	4.21	Gesamtbreite	b ₁ (mm)	1.000
	4.32	Bodenfreiheit Mitte Radstand	m ₂ (mm)	100
4.35	Wenderadius	W _a (mm)	2.105	
4.36	kleinster Drehpunktstand	b ₁₃ (mm)	720	
Leistungsdaten	5.1	Fahrgeschwindigkeit mit Last	km/h	8
	5.1.1	Fahrgeschwindigkeit ohne Last	km/h	16
	5.5	Zugkraft mit Last	N	2.400
	5.5.1	Zugkraft ohne Last	N	2.400
	5.6	max. Zugkraft mit Last	N	6.500
	5.6.1	max. Zugkraft ohne Last	N	6.500
	5.7	Steigfähigkeit mit Last	%	gemäß Leistungs-Diagramm folg. Seite
	5.7.1	Steigfähigkeit ohne Last	%	
	5.8	max. Steigfähigkeit mit Last	%	
	5.8.1	max. Steigfähigkeit ohne Last	%	
5.10	Betriebsbremse		hydr./elektr.	
E-Motor	6.1	Fahrmotor, Leistung S2 60 min	kW	10,0
	6.3	Batterie nach DIN 43531/35/36 A,B,C, nein		nein
	6.4	Batteriespannung	U (V)	48
	6.4.1	Batteriekapazität	K ₅ (Ah)	320
	6.5	Batteriegewicht	kg	521
	6.6	Eigenverbrauch nach VDI-Zyklus	kWh/h	---
Sonstiges	8.1	Art der Fahrsteuerung		Microprozessor
	8.4	Schallpegel, Fahrerohr	dB (A)	65
	8.5	Anhängerkupplung, Art / Typ DIN		Bolzenkupplung

¹⁾ bei Rollwiderstand 200 N/t auf der Ebene, bei Steigungsfahrten gemäß Leistungsdiagramm



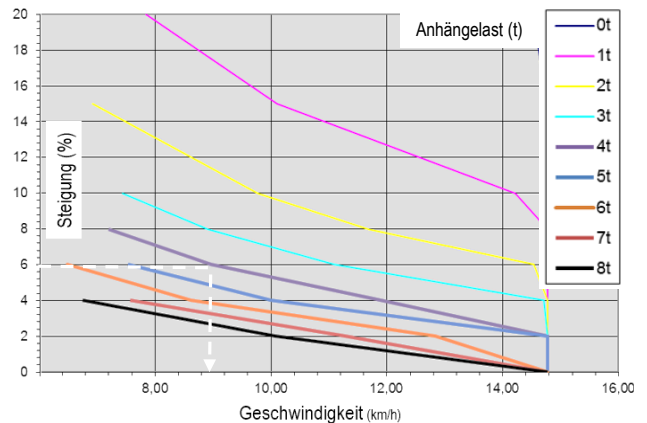
Grundabmessungen



Leistungsdiagramm

Beispiel:

Der Typ 308 zieht eine Last mit **4,0 t Anhängergewicht** bei einer Steigung von **6 %** mit einer maximalen Geschwindigkeit von **9 km/h**



Antrieb

Der Elektroschlepper 308 ist zum Schleppen von Anhängern mit einem Gewicht bis 8.000 kg zugelassen. Ein servicefreundlicher Hinterradantrieb mit neuer AC-Drehstromtechnik erlaubt ein feinfühliges Fahren, kraftvolles und ruckfreies Beschleunigen bis zur Höchstgeschwindigkeit und verschleißfreies, elektrisches Bremsen unter Nutzung des E-Motors als Generators. Hierbei wird durch Zurücknehmen des Fahrpedals elektrische Energie in die Batterie zurückgespeist (Nutzbremsung).

Batterieladung und -wechsel

Der Batterietrog ist mittig unter dem Fahrersitz positioniert und ist für die Batterieladung leicht zugänglich. Mittels zwei Handgriffen wird beim Laden der Fahrzeugstecker gegen den gleichartigen Batterieladestecker getauscht. Die Batterie kann seitlich mittels Gabelhubwagen innerhalb 1 min. gegen eine volle Batterie getauscht werden.

Elektrische Anlage

Der Typ 308 ist mit einer modernen digitalen und schützlosen AC-Steuerung für niedrigere Wartungskosten ausgerüstet. Sie erlaubt sanftes Anfahren und Abbremsen durch die exakte Steuerung der Fahrgeschwindigkeit mittels Fahrpedal für eine sichere und effiziente Arbeitsweise. Die Möglichkeit zur Voreinstellung der maximalen Geschwindigkeit, Beschleunigung und Bremsung erhöht die Betriebssicherheit, verringert die Ausfallzeiten und verlängert die Lebensdauer des Schleppers.

Bremsen

Der Schlepper ist mit drei unabhängigen Bremssystemen ausgerüstet:

1. elektrische Bremse mit Energierückgewinnung, wenn das Fahrpedal während der Fahrt zurückgenommen wird
2. hydraulische Scheibenbremsen zum Abbremsen auch schwerer Lasten
3. automatisch einfallende Park- oder Standbremse (elektro-magn.)

Rahmen

Der selbsttragende Rahmen gewährleistet mit seinen möglichst weit außen positionierten Rädern außergewöhnlich gute Fahreigenschaften. Der Rahmen wurde so konstruiert, dass er ein Maximum an Stärke und Stabilität aufweist. Die Verkleidungsbleche sind ebenfalls aus Stahl und aufgeschraubt. Die Batterie ist mittig im Fahrzeug positioniert, damit die bestmögliche Stabilität erreicht wird. Der tiefliegende Schwerpunkt sorgt für eine sichere Straßenlage. Der Typ 308 ist zudem vollgefedert, mit drei separaten Federbeinen und Stoßdämpfern.

Zusatzausstattung

- Fahrerhaus aus Metallrahmen mit Frontscheibe
- Batterieentnahme seitlich oder von oben (z.B. Kran)
- LED Frontscheinwerfer und LED Heckleuchten, Arbeitsscheinwerfer
- Rundumleuchten auf Stativ
- verschiedene Kupplungssysteme (Bolzen-, Kugelkopf-, halbautomatisch, ...)
- SE- oder nicht-kreidende Bereifung
- Rammschutz aus Stahl oder Kunststoff
- Rückasteinrichtung
- mechanische Feststellbremse
- Kriechgang-Schaltung
- autom. Geschwindigkeitsreduzierung bei Kurvenfahrt

Lenkung

Die Lenkung des Schleppers ist mechanisch und dadurch sehr direkt und störungsunanfällig. Trotzdem ist sie leichtgängig und schont die Arbeitskraft des Fahrers.

Fahrerplatz

Der Sitzschlepper bietet einen komfortablen und ergonomischen Arbeitsplatz mit folgenden Vorteilen:

- niedriger Einstieg
- einfache, intuitive Bedienung
- vollgefederte Karosserie
- einstellbarer Fahrersitz
- sehr effektive Handbremse (auf Differential wirkend)
- Entladeanzeiger für die Batterie mit Betriebsstundenzähler
- Not-Aus-Schalter

Service

Die Steuerung enthält eine umfangreiche System-Diagnose, mit der Fehler schnell aufgespürt werden können, um die Stillstandszeiten und Wartungskosten zu verringern. Wichtige Fahrparameter können über die digitale Steuerung eingestellt werden, z.B. Beschleunigungs- und Bremswerte.